

LEMAG FQI

安全燃油均质机

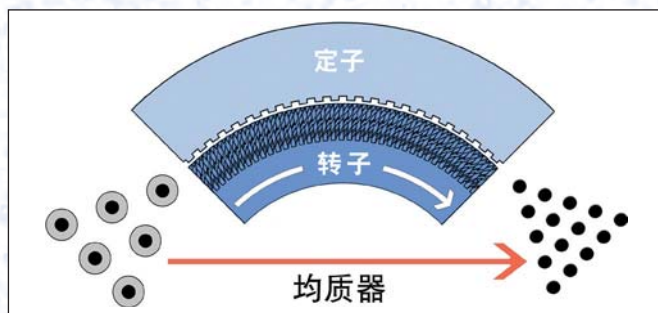
- 用于改进燃油品质
- 磁耦合密封
- 集成有温度传感器
- 转速监控器
- 集成了热囊
- 安全旁通阀 (可选)



改善燃油品质的均质器还具有更多的安全特性

LEMAG 燃油品质改善器 (FQI) 旨在解决船主和经营者采用重油运行时面对的问题。均质器减小了燃料中沥青烯的尺寸, 使燃油结构非常细致, 燃烧更稳定, 能延长设备的使用寿命。

该均质器基于定子-转子原理。转子具有经高效磨削的轮廓, 相对于定子高速运行, 使燃油中的长碳链分裂。



由于定子和转子设计成锥形, 使两者之间间隙的调整精度可以很容易达到 $<5\mu\text{m}$ 。

LEMAG FQI 装备有下列安全装置:

- 集成的磁耦合
用以密封混合室
- 集成的温度传感器
用以防止装置过热
- 转速监控器
用以确保均质器正常运行
- 内置的蒸汽或热油的热囊
用以保护轴承和延长产品的生命周期, 降低装置的成本
- 集成安全旁通阀 (可选)
易于在燃油系统上实施, 以降低装置的成本

如有更改恕不通知

LEMAG FQI

安全燃油均质机

LEMAG 的燃油品质改善器既适用于新造船只也适用于设备改造, 可以选择供应集成有旁路阀的改善器, 便于安装在燃油系统中。

为了改善燃烧情况, 我们建议您在最终预热器和粘度计之间安装均质器 (见图 1)。

该 LEMAG FQI 也可以用于其他应用, 例如用于燃油混合或锅炉。特殊类型的极端品质燃油, 例如 1.000 cSt. 也可根据要求提供, 以及 >150 °C 的一级管子。还可以在我们研发部门的试验装置上提前测试均质器对特殊燃油的效果。请直接联系我们以了解更多详情。

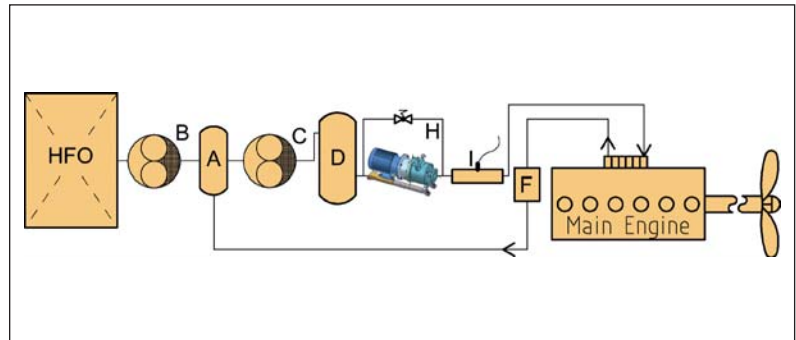


图 1 改善后的燃烧情况

- A: 缓冲罐
- B: 输油泵
- C: 循环泵
- D: 最终预热器
- F: 压力调节阀
- H: LEMAG FQI
- I: 粘度计

LEMAG 均质器	FQI-3	FQI-5	FQI-8	FQI-12	FQI-15
能力	3.0 t/h	5.0 t/h	8.0 t/h	12.0 t/h	15.0 t/h
最高温度	150 °C	150 °C	150 °C	150 °C	150 °C
接口	DN50 PN16*	DN50 PN16*	DN50 PN16*	DN50 PN16*	DN50 PN16*

标准模组 / 产品号	3104001	3104002	3104003	3104004	3104005
重量	145 kg	145 kg	145 kg	165 kg	165 kg
尺寸	长: 832 mm 宽: 320 mm 高: 420 mm	长: 832 mm 宽: 320 mm 高: 420 mm	长: 832 mm 宽: 320 mm 高: 420 mm	长: 945 mm 宽: 350 mm 高: 420 mm	长: 945 mm 宽: 350 mm 高: 420 mm

带集成的旁通阀 / 产品号	3104101	3104102	3104103	3104104	3104105
重量	170 kg	170 kg	170 kg	190 kg	190 kg
尺寸	长: 936 mm 宽: 320 mm 高: 830 mm	长: 936 mm 宽: 320 mm 高: 830 mm	长: 936 mm 宽: 320 mm 高: 830 mm	长: 1072 mm 宽: 350 mm 高: 844 mm	长: 1072 mm 宽: 350 mm 高: 844 mm

* 其他接口按需求

如有更改恕不通知