

LEMAG FQI

安全燃料油均質化装置 (燃料油改良機)

- 燃料油改良
- 磁気カップリングで密閉
- 温度センサー登載
- 回転速度をモニタリング
- ヒートポケットを搭載
- 安全バイパスバルブ (オプション)

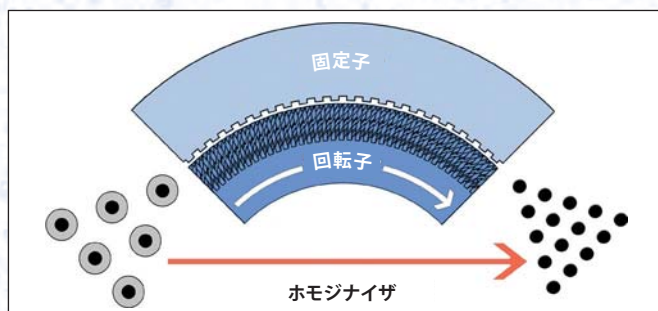


安全機能登載の燃料改良を行うホモジナイザ

LEMAG 燃料油改良装置 (FQI = Fuel Quality Improver) は、船主やオペレータが重油燃料で運航する場合に直面する問題を解決する装置です。ホモジナイザは燃料中のアスファルテンの大きさを縮小し、燃料の性状を高質化することによってより安定した燃焼を可能にするため、装置の寿命も延びます。

本ホモジナイザは固定回転の原理に基づいています。

非常に効率的な表面加工を行った回転子が高速で固定子に向かって動き、燃料中の長鎖炭素を切断します。



固定子と回転子は円錐形になっているため、両者の間隔は簡単に <math><5\mu\text{m}</math> まで正確に調整可能です。

LEMAG FQI は以下の安全機能を装備しています。

- 磁気カップリングで攪拌室を密閉。
- 温度感知器がユニットの過熱を防ぎます。
- 回転速度を監督し、ホモジナイザが正しく機能することを保証します。
- 内部に蒸気および加熱燃料のためのヒートポケットを搭載ベアリングを守り、製品の寿命を延ばし、設置コストを引き下げます。
- 安全バイパス・バルブ (オプション) 登載
燃料システムへの設置を簡易化し、設置コストを引き下げます。

都合により予告なしに変更することがあります。

LEMAG FQI

安全燃料油均質化装置 (燃料油改良機)

LEMAG 燃料改良装置は新造船にも、既造船にも搭載することができ、燃料システムへの簡単な組み込みのために、オプションとしてバイパスバルブを搭載したのもご注文いただけます。

燃焼を改良するために当社では、プレヒーターとビスコジメーター (図 1 参照) の間にホモジナイザを設置することをお勧めしています。

LEMAG FQI は、燃料油のブレンドやボイラにも適用することができます。極端な燃料品質 (例えば 1,000 cSt.) 用のタイプをご注文いただくことも、> 150 °C 向けのパイプクラス 1 をご注文いただくことも可能です。当社の研究開発部門において、特定の燃料をご購入前に当社の実験用ホモジナイザで試していただくこともできます。詳細については当社へ直接お問い合わせください。

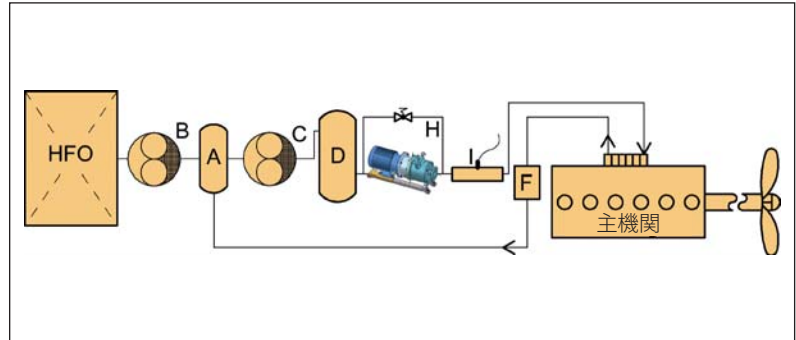


図1 燃焼を改善

- A: バッファー・タンク
- B: 供給ポンプ
- C: 循環ポンプ
- D: 最終プレヒーター
- F: 圧力調整バルブ
- H: LEMAG FQI
- I: 粘度計 (ビスコジメーター)

LEMAG ホモジナイザ	FQI-3	FQI-5	FQI-8	FQI-12	FQI-15
容量	3.0 t/h	5.0 t/h	8.0 t/h	12.0 t/h	15.0 t/h
最高温度	150 °C	150 °C	150 °C	150 °C	150 °C
接続	DN50 PN16*	DN50 PN16*	DN50 PN16*	DN65 PN16*	DN65 PN16*

標準モデル / 製品番号	3104001	3104002	3104003	3104004	3104005
重量	145 kg	145 kg	145 kg	165 kg	165 kg
サイズ	L: 832 mm W: 320 mm H: 420 mm	L: 832 mm W: 320 mm H: 420 mm	L: 832 mm W: 320 mm H: 420 mm	L: 945 mm W: 350 mm H: 420 mm	L: 945 mm W: 350 mm H: 420 mm

バイパス搭載 / 製品番号	3104101	3104102	3104103	3104104	3104105
重量	170 kg	170 kg	170 kg	190 kg	190 kg
サイズ	L: 936 mm W: 320 mm H: 830 mm	L: 936 mm W: 320 mm H: 830 mm	L: 936 mm W: 320 mm H: 830 mm	L: 1072 mm W: 350 mm H: 844 mm	L: 1072 mm W: 350 mm H: 844 mm

* その他の接続についてもご要望に応じます。

都合により予告なしに変更することがあります。